

## Mobil betegemelő 1640



- Handi-Move hevederekkel felszerelhető
- A padlóról egy magas ágyba is beemelhető a páciens
- Manuális vészleengedés
- Cserélhető vezérlőegység
- Alacsony és nagyterpesztésű biztonságos alváz
- Ergonómikus fogantyúval könnyen mozgatható
- Handi-Move digitális mérleggel is használható



# Mobil betegemelő 1640

## Technikai adatok

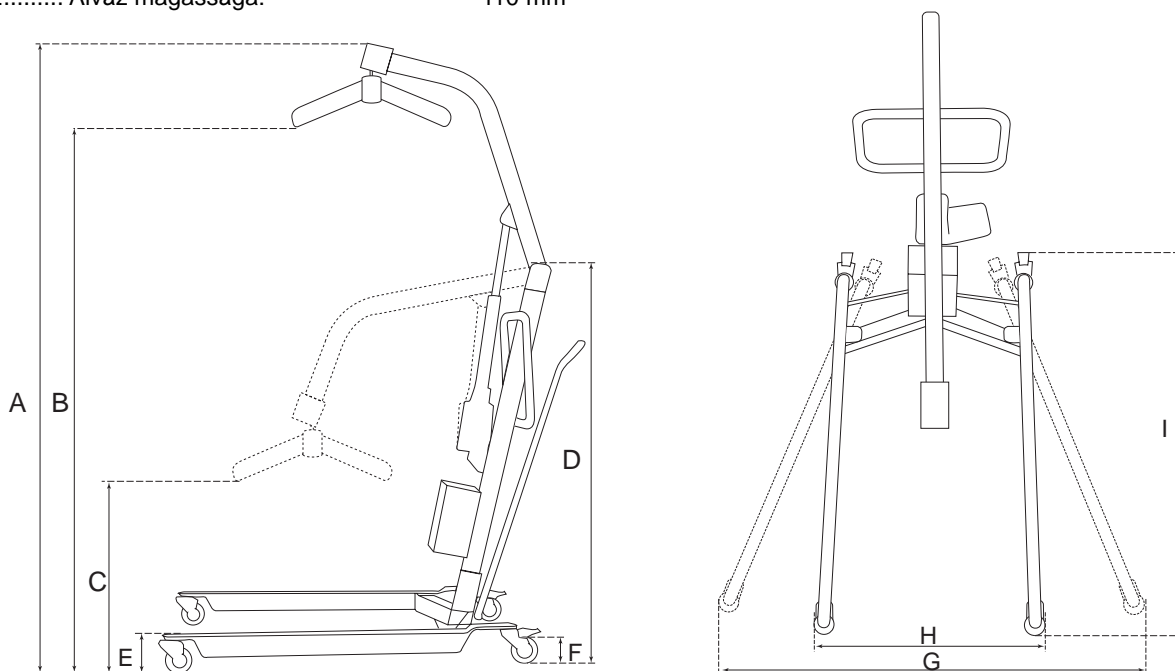


### Vezérlő doboz (Akkumulátorokkal) és töltő



### Méretek

A..... Teljes magasság:	2295 mm	F..... Kerékméret:	100 mm
B..... Max. magasság:	2085 mm	G..... Max. alvászélesség:	1190 mm
C..... Min. magasság:	795 mm	H..... Min. alvászélesség:	670 mm
D..... Emelőgém:	1585 mm	I..... Alváz hossza:	1300 mm
E..... Alváz magassága:	110 mm		



### Technikai adatok

Emelőerő:	175 kg
Akkumulátorok:	2 x 12 V tölthető
Akkutöltők:	Bemenet 220 V AC Kimenet 24 V DC
Vészleengedés:	Mechanikus működtetésű
Emelési ciklusszám töltött elemekkel:	120
Súly:	
Emelőgém:	20 kg
Alváz:	21 kg
Vezérlő doboz (akkumulátorokkal)	7,5 kg
Összesen:	48,5 kg