

Mobil betegemelő 1641



- Integrált akasztóelemmel
- A padlóról egy magas ágyba is beemelhető a páciens
- Manuális vészleengedés
- Cserélhető vezérlőegység
- Alacsony és nagyterpesztésű biztonságos alváz
- Ergonómikus fogantyúval könnyen mozgatható



Mobil betegemelő 1641

Technikai adatok

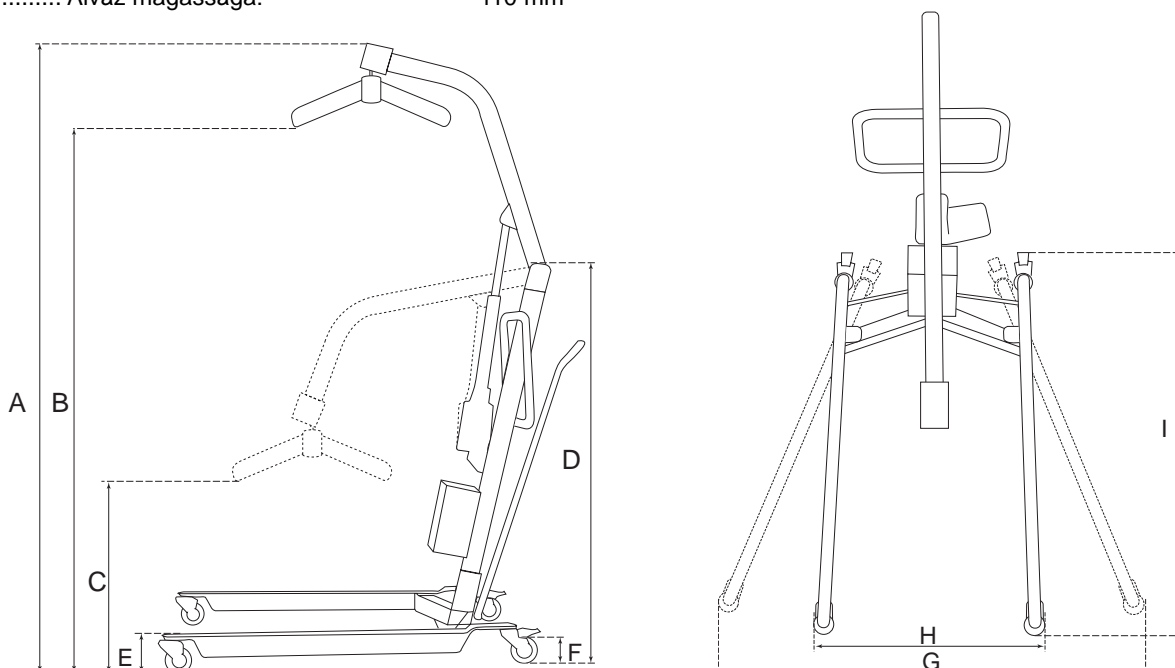


Vezérlő doboz (Akkumulátorokkal) és töltő



Méretek

A..... Teljes magasság:	2145 mm	F..... Kerékméret:	100 mm
B..... Max. magasság:	1865 mm	G..... Max. alvászélesség:	1190 mm
C..... Min. magasság:	555 mm	H..... Min. alvászélesség:	670 mm
D..... Emelőgém:	1425 mm	I..... Alváz hossza:	1300 mm
E..... Alváz magassága:	110 mm		



Technikai adatok

Emelőerő:	200 kg
Akkumulátorok:	2 x 12 V tölthető
Akkutöltők:	Bemenet 220 V AC Kimenet 24 V DC
Vészleengedés:	Mechanikus működtetésű
Emelési ciklusszám töltött elemekkel:	120
Súly:	
Emelőgém:	22 kg
Alváz:	21 kg
Vezérlő doboz (akkumulátorokkal)	7,5 kg
Összesen:	50,5 kg