

DIA-MED



DIA-MED

Egészségügyi és Gépészeti Berendezéseket
Gyártó és Forgalmazó Kft.
Cím: 2040 Budaörs, Bor u. 76.
Telefon / Fax: 06 (23) 441-293
Mobil: 06 (20) 9349-740
Honlap: www.dia-med.hu
E-mail: dia-med@t-online.hu

Acorn 130 kültéri lépcsőlift

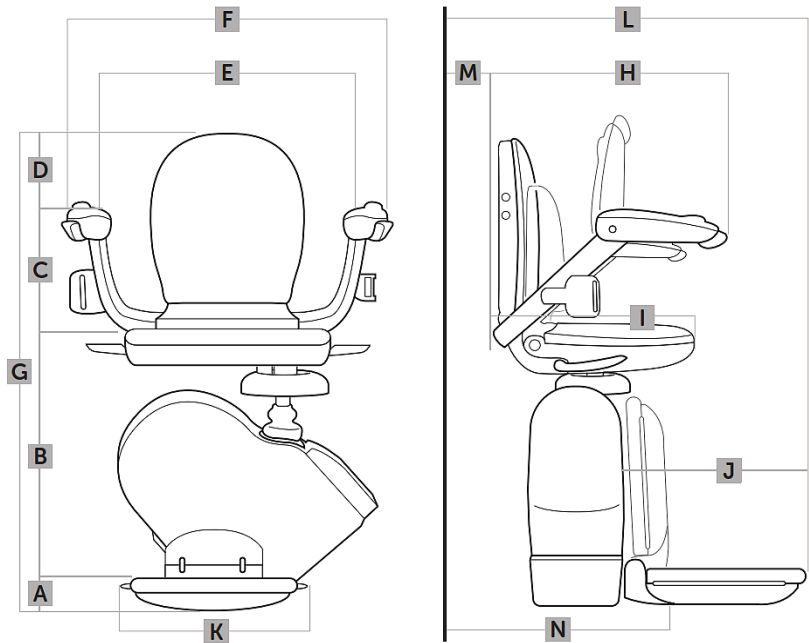
Cégünk több mint 15 éve forgalmazza hazánkban egy angol cég, az ACORN bel- és kültéri sínes lépcsőliftjeit.



Műszaki jellemzők:

- A lépcsőlift egy egyenes vonalú (egykarú) lépcsőre fektetett natúr eloxált kivitelű alumíniumsínből és egy meghajtó egységre illesztett karosszékéből áll.
- A sínen helyezkedik el az erőátvitelhez szükséges fogasléc, valamint a végállás kapcsolóval kombinált akkumulátortöltő szerelvény.
- Az üléslap alatt helyezkedik el a 18 V-os egyenáramú motort tartalmazó meghajtó egység. A motor egy fogaskereket hajt meg, ami a fogasléccen tud elgördülni. Ebben az egységben található az akkumulátorok, valamint a lépcsőlift biztonságát szolgáló vészleállító elemek. A biztonsági kapcsolók védik a berendezést, ha a mozgás esetlegesen akadályoztatásra kerül. (pl. leesett táskák, mankó stb.)
- Mozgó formatervezett kivitelű karosszék, felhajtható, elfordítható ülésappal. Az üléslap és a lábtartó felhajtható.
- Vezérlésére a karfákba épített kétirányú kapcsolók szolgálnak, melyekkel a fel- és le-irányt kapcsoljuk be.
- Két darab infravörös sugaras távirányító révén a lépcsőlift távvezérelhető. (hívás, küldés)





Technikai adatok:

- *Motor teljesítmény:* 0,25 kW
- *Maximális sebesség:* 0,15 m/s
- *Nyomaték:* 108 Nm
- *Meghajtás:* fogaskerék-fogasléc
- *Tápellátás:* 18 V (akkumulátor)
- *Terhelhetőség:* 127 kg

Méreték:

A – A lábtartó felső síkja és a padló közötti távolság	95 mm
B – Az ülőlap és lábtartó között távolság	445 mm
C – Az ülőlap és a kartartók felső síkjai közötti távolság	250 mm
D – Háttámla és a kartámszok felső síkjai közötti távolság	190 mm
E – Kartámszok közötti távolság	445 mm
F – Teljes szélesség	605 mm
G – Teljes magasság	980 mm
H – Kartámszok hossza a háttámláig	470 mm
I – Ülőlap hossza a háttámláig	435 mm
J – Lábtartó hossza	325 mm
K – Lábtartó szélessége	310 mm
L – Faltól mért teljes szélesség	570 mm
M – Faltól mért legkisebb távolság	13 mm

