

HANDI-MOVE MODEL 2600

Victor mobil emelő

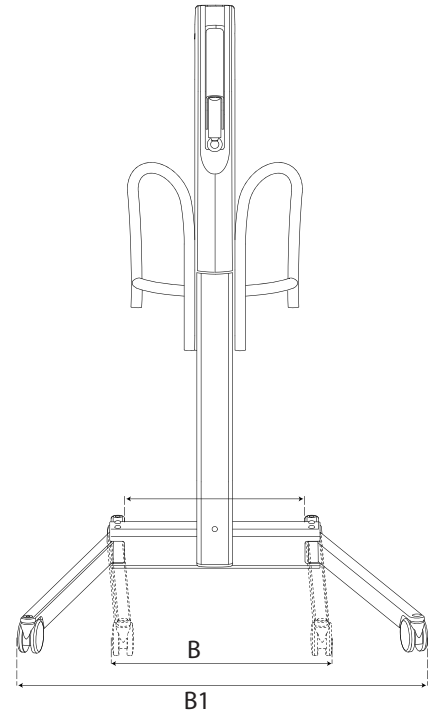
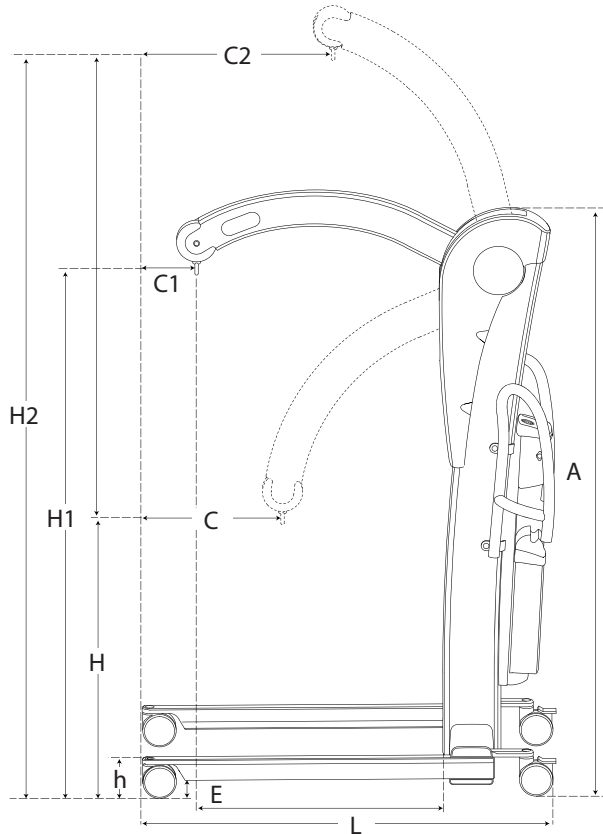
A mindennapi és gyors használatra



- Gyors emelés, 225 kg betegterhelésnél is
- Mindennapi használatra alkalmas
- „Terpesztőlábai” motorral vezérelhetők
- Kompatibilis minden Handi-Move emelőhevederrel
- Betegemelés akár a padló szintjétől
- Profi alumínium konstrukció
- Működtetés cserélhető akkumulátorokkal vagy hálózati feszültségről
- Opció: digitális személymérleg



Méretetek és adatok



Méretetek (mm)

A	B	B1	H	H1	H2	h	C	C1	C2	L	E
1725	635	1100	775	1530	2240	120	440	170	620	1230	54

Technikai adatok

Felépítmény.....	alumínium; beégetett festéssel védve
Takaró elemek.....	ABS
Önsúly.....	58 kg
Működtetés.....	24 Vdc, 13 A
.....	elektromos/hidraulikus
Akkumulátor csomag súlya.....	6,2 kg
Maximális emelőteljesítmény.....	225 kg
Vészkipapcsoló.....	gépre szerelve
Kerekek:.....	elől ø 100 mm
.....	hátsó ø 100 mm fékkel ellátva
.....	tisztításhoz teljesen szétszedhető
Vészleengedés.....	mechanikus elven
Zajszint.....	68 dBA
Akkumulátor kijelzés.....	hangjelzéssel
Akkumulátorok.....	2 x 12 Vdc; 7,2 Ah
Hálózati töltő.....	bemenet:..... 0,9 A 100 - 240 VAC
.....	50 - 60 Hz, osztály II
.....	kimenet:..... 24 Vdc
.....	Max. 1,3 A
Emelések száma max. töltöttség mellett.....	160-szor 90 kg-os páciens súly esetén 50 cm-es emelésnél
Biztonsági osztály.....	IPx0
Akkumulátor töltési idő.....	a hangjelzéstől számított 4 óra
Falra szerelhető töltő.....	opcionális
Extra akkumulátor.....	opcionális

Emelési sebesség

terhelés nélkül.....	6,9 cm/s
90 kg terhelés esetén.....	6,3 cm/s
225 kg terhelés esetén.....	4,5 cm/s

Leengedési sebesség

terhelés nélkül.....	6,3 cm/s
90 kg terhelés esetén.....	5,8 cm/s
225 kg terhelés esetén.....	5 cm/s