

HANDI-MOVE MODEL 3200

## Vízbeemelő medencékhez

Egy eszközzel kerekesszékből a medencébe!

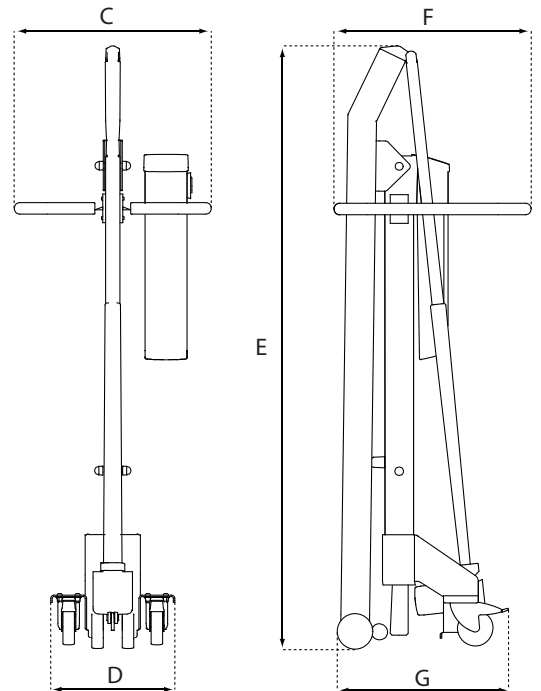
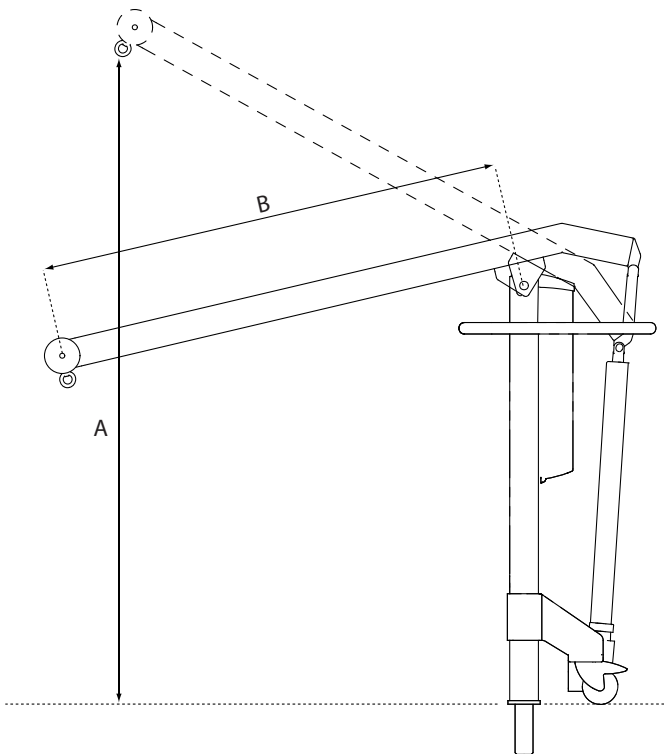
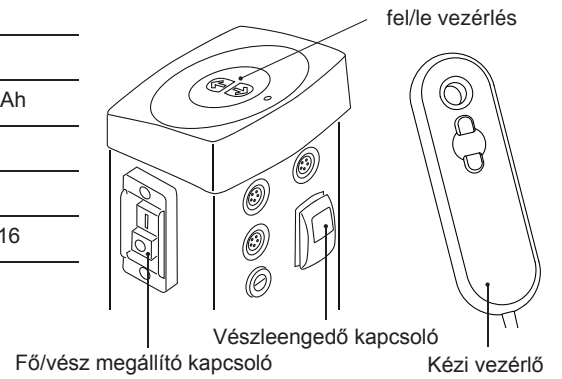


- A páciens a kerekesszékből egyszerűen beemeljük a medencébe
- A berendezést több medencénél is üzemeltethetjük
- 360°-ban forgatható a medence partján betonozott hüvellyel
- A berendezés telepítése egyszerű
- Igényes kivitelezésű formatervezett eszköz
- A páciens emelését akkumulátoros működtetésű elektromotor végzi
- Az emelőberendezés gémjére a „Segítő kezek” fürdetőszék, standard ill. mellkas rögzítésű emelőhevederek akaszthatók



### Méretetek és adatok

Méretetek (mm)		Adatok	
A	1840	Emelhető	135 kg
B	1305	Akkumulátorok	2 x 12 Vdc; 6,5 - 7,2 Ah
C	540	Töltő	különálló
D	350	Görgők átmérője	100 mm
E	1700	Szerkezet	rozsdamentes acél 316
F	550	Kézi vezérlés	elektromos (IP67)
G	500		



### Vízbeemelő berendezés csúszósínen

