

HANDI-MOVE MODEL 2420/2430

Falra szerelhető, hordozható betegemelő

A sokoldalú emelő

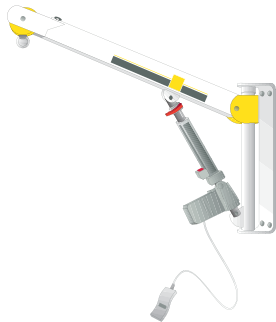


- A betegemelőt több helyiségben lehet használni pl. WC, fürdőszoba, betegszoba stb.
- A falra, vagy oszlopra egyszerűen felcsavarozható
- A betegemelő szűk helyiségekben is kiválóan használható
- A páciens rögzítése hevederekkel vagy hónaljtámasztóval történik
- Az emelőkart szükség esetén meg lehet hosszabbítani
- A betegemelő 180°-ban elforgatható
- Költséghatékony kiváló megoldás

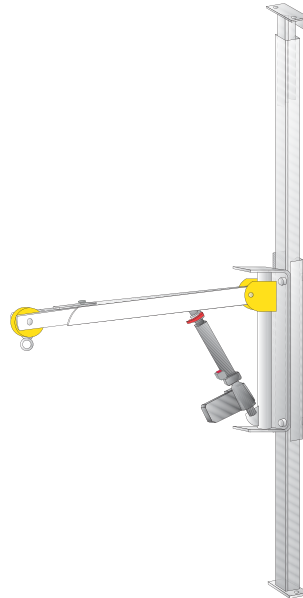


Három rögzítési megoldás

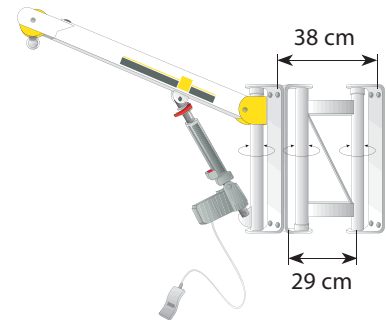
Közvetlenül a falra



Padló és mennyezet közötti oszlopra



Ha a kar nem elég hosszú, az ún. hosszabbított rotációs felerősítés



Méretetek és adatok

- Motor hálózatról üzemeltetve, pneumatikus kézi vezérléssel
- Motor 24 V DC tápegységről üzemeltetve szünetmentes tápellátással és elektromos kézi vezérléssel

Maximális emelési tömeg	145 kg	
A rögzítő mérete	szélessége	140 mm
	magassága	687 mm
Az oszlop mérete	külméret	80 x 50 mm
	max. magassága	3000 mm
Emelőkar	meghosszabbítható	
Súly	16 kg	
Biztonsági mechanizmus	beépített	

Emelési tartomány

