

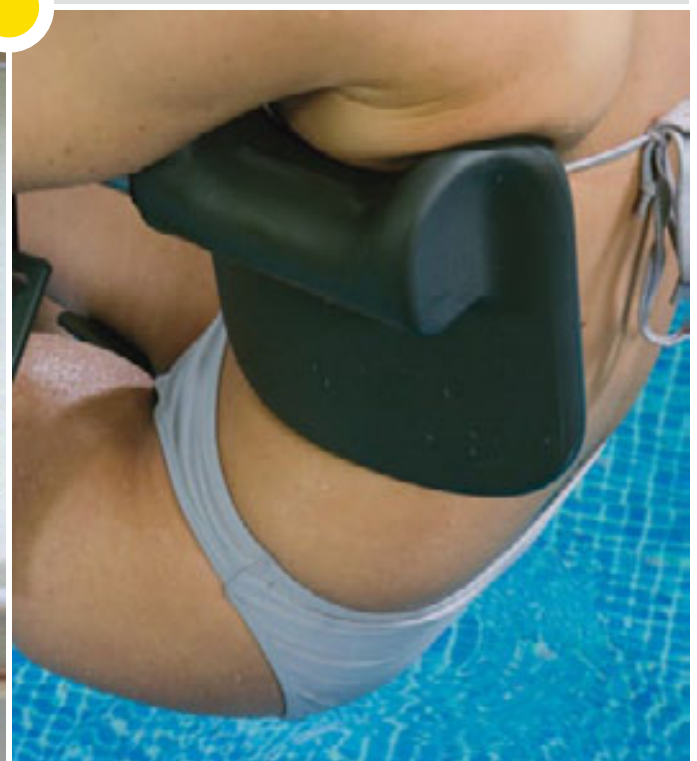
HANDI-MOVE MODEL 1020

## Segítő Kezek

A Segítő Kezek a biztonságos emelés profi találmánya



- Gyors és biztonságos emelés
- Egyszerű használat
- Ágyból a kerekesszékekbe / WC-re, fürdőkádba, medencébe
- A hát és az altest szabadon maradnak
- Sokoldalú mint az emberi kéz
- Kényelmes testhelyzet emelés közben is
- Higiénikus és karbantartásmentes
- Járásgyakorlóként is használható
- Biztonságos fürdést tesz lehetővé
- Használható járástanításhoz (tehermentesítés)

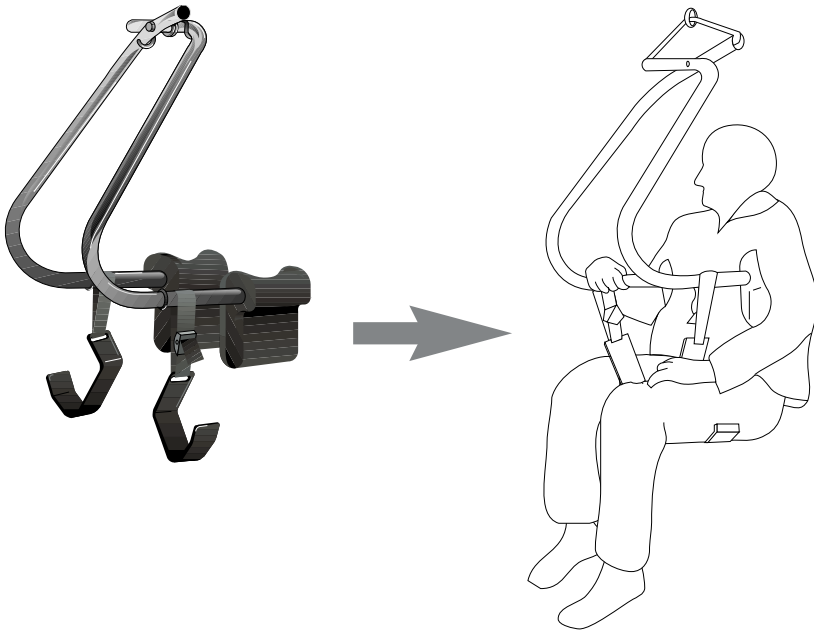


**Handi-Move** INTERNATIONAL

DER SPEZIALIST VON INNOVATIVEN UND ZUVERLÄSSIGEN HEBE- UND PFLEGESYSTEME

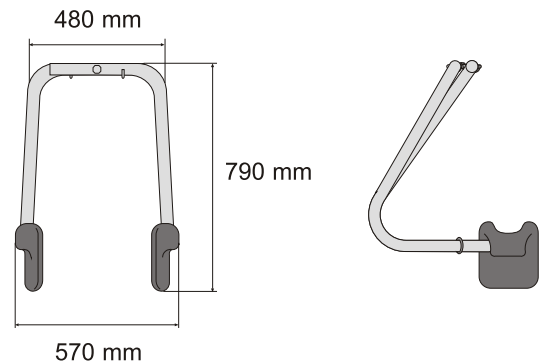
# TECHNIKAI ADATOK

## KÉNYELMES ÜLŐPOZÍCIÓ



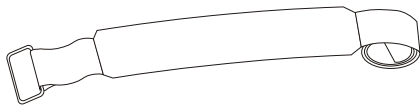
## MÉRETEK ÉS ADATOK

Anyaga:.....rostmentes acél 316  
 Különböző méretek:.....normál (N)  
 .....rövid (S)  
 .....Extra-rövid (XS)  
 A normál emelőkegyel magassága:.....790 mm  
 Szélesség: .....480 mm

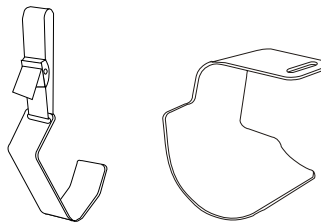


## RENDELHETŐ TARTOZÉKOK

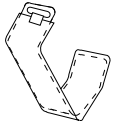
Biztonsági öv



Lábtámaszok különféle méretben és kivitelben



Különleges huzat lábtámaszokhoz



Párnahuzat a "Kezek"-hez (Melltámasz)

